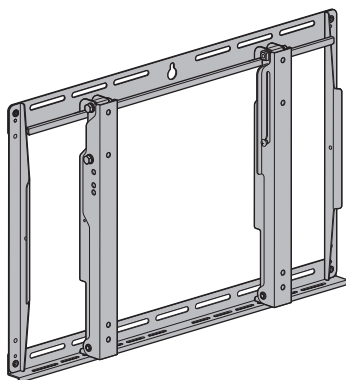


施工説明書

壁掛け金具(角度可変型)

品番

TY-WK5L4R



安全上の
ご注意

> 施工前に 必ずお読みください

取り付け工事手順……………	4
・ 構成部品 ……………	4
・ ベース金具の取り付け ………	5
・ 本体固定金具の取り付け ……	5
・ 壁面への取り付け ……………	7

取り付け
工事手順

このたびは、パナソニック製品をお買い上げいただき、まことにありがとうございます。

- 施工説明書(本書)をよくお読みのうえ、正しく安全にお使いください。
- 施工前に「安全上のご注意」▶ P. 2、3を必ずお読みください。
- 施工説明書は、テレビ本体の取扱説明書とともに大切に保管してください。
- 製品の仕様は予告なく変更する場合があります。
- 施工説明書に記載されていない方法や、指定の部品を使用しない方法で施工されたことにより事故や損害が生じたときは、当社では責任を負いません。
- イラストはイメージであり、実際とは異なる場合があります。
- テレビ本体のイラストは一例であり、実際の形状は機種によって異なります。
- 本書では、参照いただくページを▶ P.〇〇で示しています。

業者様へのお願い

- 壁面にベース金具を取り付ける工事と、テレビ本体をベース金具に取り付ける工事を別の業者様が行う場合は、ベース金具取り付け工事後、テレビ本体取り付け工事を行う業者様へ、本書をお渡しください。
- 工事終了後は、お客様へ本書をお渡しください。




安全上のご注意 必ずお守りください


人への危害、財産の損害を防止するため、必ずお守りいただくことを説明しています。


■ 誤った使い方をしたときに生じる危害や損害の程度を区分して、説明しています。


 **警告** 「死亡や重傷を負うおそれがある内容」です。

 **注意** 「軽傷を負うことや、財産の損害が発生するおそれがある内容」です。

■ お守りいただく内容を次の図記号で説明しています。(次は図記号の例です)

 してはいけない内容です。

 実行しなければならない内容です。

 気をつけていただく内容です。

警告



分解禁止

■ 壁掛け金具を分解したり、改造しない
落下したり、破損してけがの原因になります。



■ 工事専門業者以外は取り付け工事及び接続機器の増設や取り外しを行わない
工事の不備により、落下してけがの原因になります。



■ 荷重に耐えられない場所に取り付けない
取り付け部の強度が弱いと、落下してけがの原因になります。



■ 取り付け強度上の安全係数を配慮する
強度が不足すると、落下してけがの原因になります。



■ 長期使用を考慮して設置場所の強度を確保する
長期使用により設置場所の強度が不足すると、落下してけがの原因になります。

注意



■ 通風孔をふさがない
■ 壁掛け金具使用時は機器本体後面と壁面との空間をふさがない
内部に熱がこもり、火災の原因になることがあります。
・あお向けや横倒し、逆さまにして使用しないでください。



■ カタログで指定した機器以外には使用しない
落下したり、破損して、けがの原因になることがあります。



■ 指定方法以外の取り付けは行わない
落下したり、破損して、けがの原因になることがあります。



■ 湿気やほこりの多い所、油煙や湯気が当たるなど、以下のような所に取り付けない
・調理台、加湿器、スプリンクラーや感知器のそばなど
・高圧線や動力源の近く、磁気、熱、水蒸気、油煙などの発生源の近く
・振動や衝撃が加わるおそれのある所
・暖房機器の風が当たる所、エアコンの下など、水滴がかかるおそれがある所
テレビ本体の故障や、火災・感電の原因になることがあります。

⚠ 注意



■ 機器本体の周囲は、空気の流通を妨げない

内部に熱がこもり、故障や火災の原因になります。
 ・周囲の温度が40℃を超えないように設置してください。



■ 取り付けねじや電源コードが壁内部の金属部と接触しないように設置する

壁内部の金属部と接触して、感電の原因になることがあります。



■ 機器本体の取り付け、取り外しは2人以上で行う

落下してけがの原因になることがあります。



■ 機器の使用を終了した場合には、放置せずに機器本体および壁掛け金具を取り外す

落下したり、当たるなどして、けがの原因になることがあります。



■ 取り付けの際は、専用の構成部品を使用する

機器本体が落下したり、破損して、けがの原因になることがあります。



■ 壁面に取り付けた後に角度を変更するときは、機器本体をベース金具から取り外して実施する

壁面に取り付けた状態で角度調節の六角ボルトを取り外すと、機器本体が回転・落下して、けがの原因になることがあります。



■ 機器本体の上下、左右面は10 cm以上、後面は空間を確保する

内部に熱がこもり、火災の原因になることがあります。

テレビ本体の取扱説明書の「安全上のご注意」も、必ずお読みください。

取り扱い上のお願い

- 直射日光に当てたり、ストーブなどのそばに置くと、光や熱によって変色したり変形したりすることがありますのでご注意ください。
- 壁掛け金具のお手入れは、化学薬品が使われていない、乾いた柔らかい布(綿・ネル地など)でふいてください。汚れがひどいときは、ほこりをはらったあと、水で薄めた中性洗剤にひたした布で汚れを取り、乾いた布で仕上げてください。なお、ベンジンやシンナー、家具用ワックスなどは、塗装がはがれる原因になりますので、使用しないでください。(テレビ本体のお手入れは、テレビ本体の取扱説明書に従ってください。)
- 粘着性のテープやシールをはらないでください。壁掛け金具の表面を汚す原因になります。
- ゴムやビニール製品などは長時間接触させないでください。変質の原因になります。
- 設置するときは、衝撃などによりテレビ本体のパネル内部が破損することがありますので、取り扱いにはご注意ください。
- 先端部の長いケーブルを使用するときは、壁面にケーブル先端部が干渉しないようにご注意ください。テレビ本体の入力端子を傷めることがあります。
- 取り付け不備、取り扱い不備による事故、損傷については、当社は責任を負いません。

取り付け工事手順

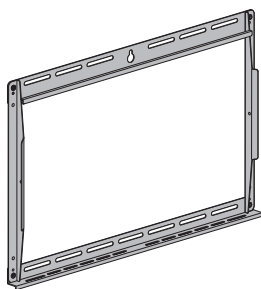
取り付け工事上の留意点

- 本製品は、テレビ本体を垂直の壁に取り付けてご覧いただくための壁掛け金具です。垂直の壁以外の場所には取り付けないでください。
- 取り付け場所の構造や材質に合った工法で取り付け工事を行ってください。
- 壁面に取り付けるねじは、壁面の材質(木材、鉄骨、コンクリートなど)に合った市販品の「呼び径6 mm相当」のねじをご使用ください。
- 取り付け工事中は、製品や床に傷が付かないように、柔らかい毛布や布を敷いて作業してください。
- ねじ止めをするときは、締め付け不十分や締め付けすぎがないようにしてください。
- テレビ本体の電源プラグは、容易に手が届く場所の電源コンセントをご使用ください。
- 取り付け工事の際は、周囲の安全確保と十分な注意をしてください。
- シーリングライト(スポットライト、ハロゲンライトなど)の下にテレビ本体を取り付けしないでください。高熱により、キャビネットが曲がったり、傷んだりするおそれがあります。

構成部品 ()は個数です。

ベース金具 (1)

→ P. 5



スペーサー (4)

→ P. 5



- テレビ本体に壁掛け用(M8)ねじが同梱されている場合は、このスペーサーを使用しません。

本体固定用ねじ(黒またはシルバー) (各4)

→ P. 6

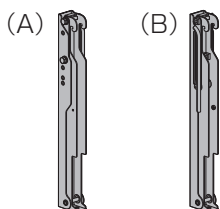
- M6×20  (黒)

- M6×35  (シルバー)

- 付属の本体固定用ねじは2種類あります。使用する本体固定用ねじは、テレビ本体の機種によって異なります。テレビ本体の取扱説明書「壁掛け金具の設置(別売品)」をご参照ください。

本体固定金具 (A、B) (各1)

→ P. 5



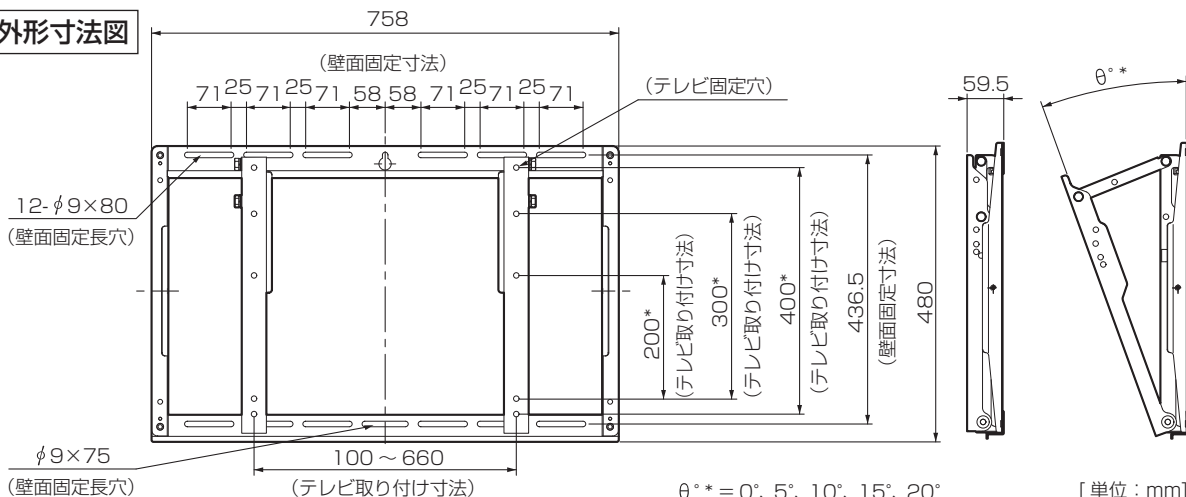
金具固定用ねじ(赤) (2)

→ P. 7



(M5×14)

外形寸法図



テレビ取り付け寸法或使用可能な角度は、テレビ本体の機種によって異なります。
テレビ本体の取扱説明書「壁掛け金具の設置(別売品)」をご参照ください。

- テレビ本体を取り付けたときの寸法詳細については、以下のホームページで確認できます。

https://panasonic.jp/viera/p-db/TY-WK5L4R_manualdl_02.html

ベース金具の取り付け

1 取り付け場所の強度を確認する

壁掛け金具の質量は、約5.3 kgです。
取り付けるテレビ本体の質量は、テレビ本体の取扱説明書でご確認ください。
ベース金具は、下図のように、6か所をねじ(市販品)で固定して壁面に取り付けます。P. 4の外形寸法図を参照し、6か所の取り付け位置の壁面が、十分に強度があることを確認してください。

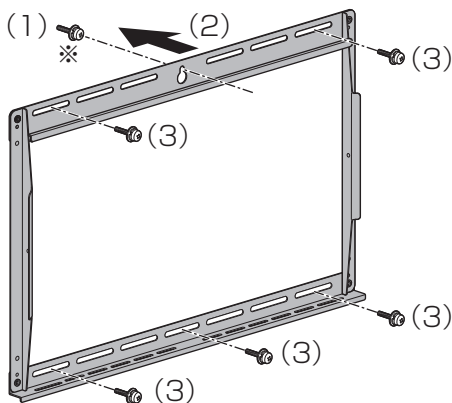
- ベース金具には、上下各7か所の取り付け穴があります。壁面の材質が木材などで、6か所の固定では強度が不足する場合は、他の穴も使用し、十分な補強を行ってください。
- 壁面がコンクリートなどで事前にボルトまたはナットを埋め込む必要がある場合は、ベース金具の現物合わせて埋め込み位置を出すか、P. 4の外形寸法図を参照して埋め込み位置を割り出し、「呼び径6 mm相当」のボルトまたはナットを埋め込んでください。また、壁面からのボルトの飛び出しは、10～15 mmにしてください。
- 取り付け位置の材質によっては、近接した位置にねじ止めをすると、壁面にひび割れが発生する場合がありますのでご注意ください。

2 ベース金具を壁面に取り付ける

壁面に取り付けるねじは、取り付け位置の材質に合った市販品の「呼び径6 mm相当」のねじをご使用ください。

必ずねじで6か所以上固定してください。

- (1) ※のねじを壁面に打ち込む。
- (2) ベース金具を(1)のねじに取り付ける。
- (3) 水平器を使い、ベース金具の傾きを修正し、残りの5か所をねじで固定する。



本体固定金具の取り付け

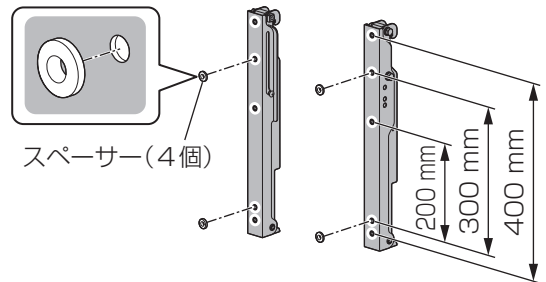
テレビ本体の準備をする

付属の本体固定金具(A、B)は、機種によって、テレビ本体を立てた状態で取り付ける必要があります。テレビ本体の取扱説明書「本機の設置」をよくお読みのうえ、テレビ本体をスタンドに取り付けてください。

1 スペースを取り付ける

スペーサー(4個)の剥離紙をはがし、本体固定金具(A、B)の両方にそれぞれ貼り付けてください。

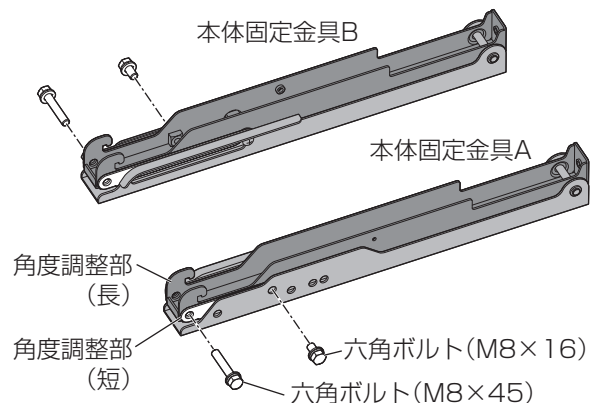
- スペーサーの貼り付け位置は、テレビ本体の機種の取り付け寸法によって異なります。テレビ本体の取扱説明書「壁掛け金具の設置(別売品)」の取り付け用ねじ穴の寸法をご参照ください。
- スペーサーを取り付けない機種の場合は、手順2へ進んでください。



2 六角ボルトを取り外す

本体固定金具(A、B)から2種類の六角ボルトを取り外してください。

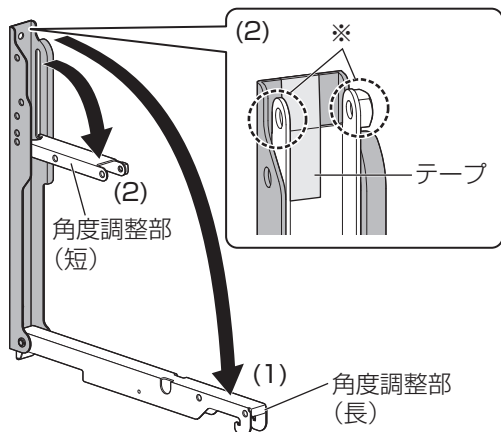
- 取り外した六角ボルトは角度調整(手順4)で使用します。



取り付け工事手順 (続き)

3 本体固定金具(A、B)をテレビ本体に取り付ける

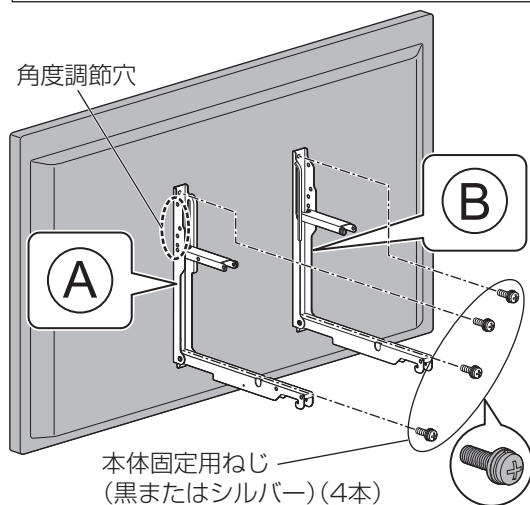
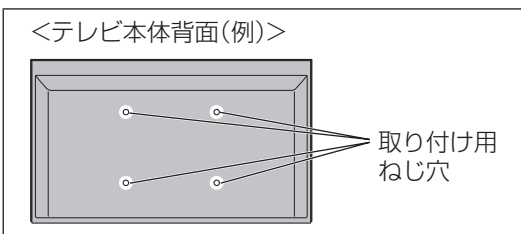
- (1) 角度調整部(長)を下方向に開く。
- (2) 角度調整部(短)の※の辺りを押さえながらテープをはがし、下方向に開く。



- (3) スペースと、テレビ本体背面のねじ穴の位置を合わせる。
- (4) 付属の本体固定用ねじ(4本)でしっかりと固定する。(M6×20 / 35(➡ P. 4))

締め付けトルク: 1.5~1.8 N·m

- 本体固定金具の角度調節穴が外側になるように取り付けてください。



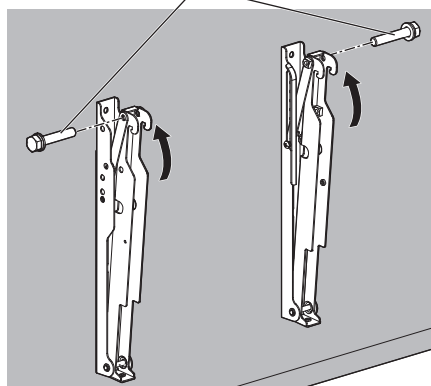
4 六角ボルトを取り付ける

手順2で取り外した六角ボルトを本体固定金具(A、B)に取り付け、角度を調整します。

- (1) 角度調整部(長)と(短)を合わせ、六角ボルト(M8×45)を使ってしっかりと固定する。

締め付けトルク: 1.7~2.0 N·m

六角ボルト(M8×45)

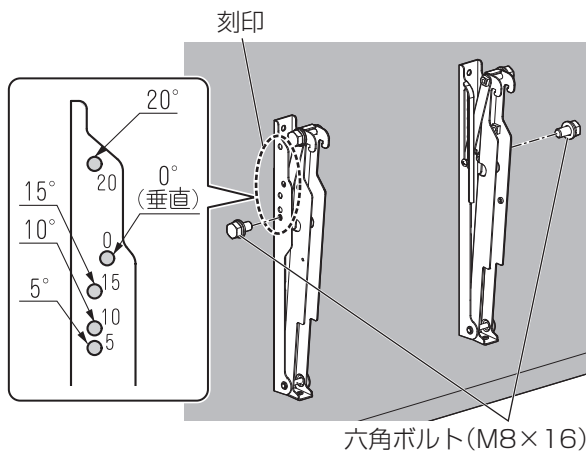


- (2) 六角ボルト(M8×16)の挿入位置を変えて角度を調整する。

- 側面の刻印に合わせてしっかりと固定してください。

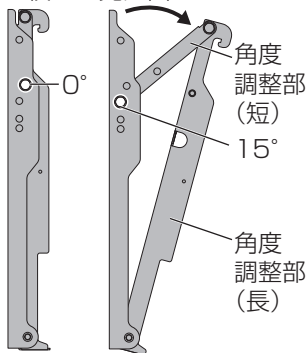
締め付けトルク: 1.7~2.0 N·m

- 取り付け可能な角度は、テレビ本体の機種によって異なります。テレビ本体の取扱説明書「壁掛け金具の設置(別売品)」をご参照ください。



六角ボルト(M8×16)

<横から見た図>



- 0° (垂直)の場合
角度調整部(長)と(短)を重ねてください。
- 15°の場合
角度調整部(長)と(短)を下向きに開き、側面の刻印(15)に合わせて六角ボルトで固定してください。

5°、10°、20°のときも同様に側面の刻印に合わせて六角ボルトで固定してください。

壁面への取り付け

壁面へ取り付ける前に、アンテナ線や外部機器などを接続してください。また、接続したケーブルは、必要に応じてまとめてください。接続やケーブルをまとめるときは、テレビ本体の取扱説明書も併せてご覧ください。

テレビ本体をベース金具に取り付ける

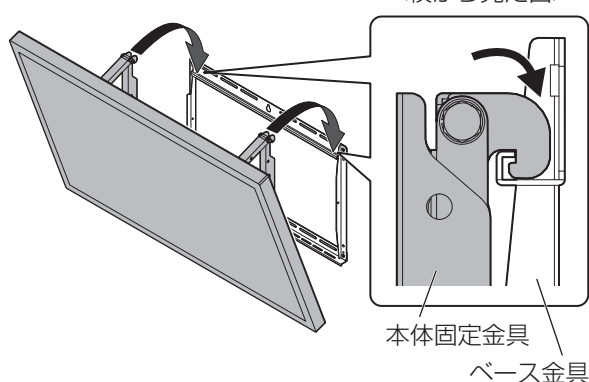
テレビ本体をスタンドに取り付けた場合は、ベース金具に取り付ける前に、スタンドから取り外してください。

テレビ本体は、機種によっては保持する箇所や持ち方を指定している場合がありますので、必ずテレビ本体の取扱説明書の記載に従って行ってください。

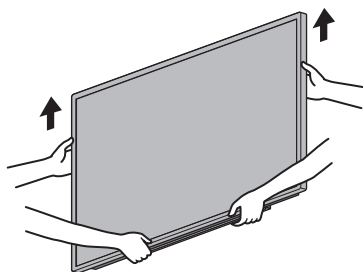
(1) テレビ本体に固定した本体固定金具(A、B)を、壁面に取り付けたベース金具に引っ掛ける。

- ベース金具に引っ掛けるときは、テレビ本体の上部が壁面に当たらないように注意してください。

<横から見た図>

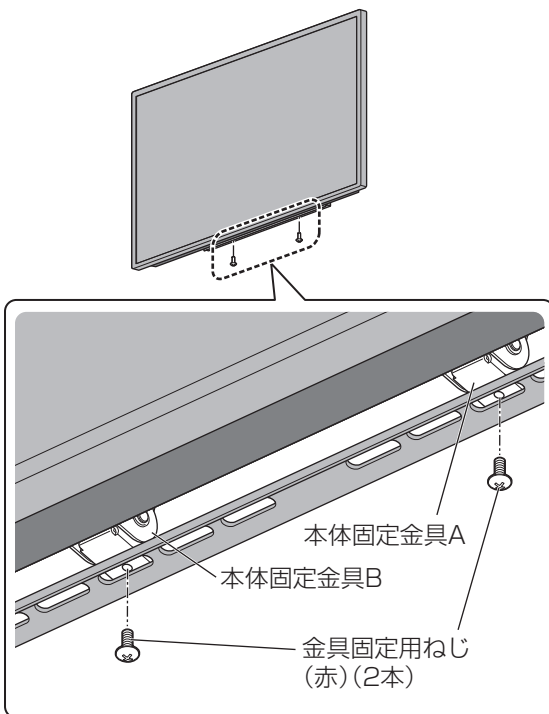


- 左右の位置を調整するときは、テレビ本体を持ち上げて移動させてください。



- (2) ベース金具底面から、本体固定金具(A、B)を金具固定用ねじ(赤)(2本)でしっかりと固定する。

必ず、左右2か所とも固定してください。



■取り外しかた

テレビ本体をベース金具から取り外すときや、ベース金具を壁面から取り外すときは、取り付け手順の逆の手順で実施してください。

- テレビ本体の準備に使用した部品と、取り外した部品類は、元に戻す場合に必要となりますので大切に保管してください。

パナソニック 総合お客様サポートサイト <http://www.panasonic.com/jp/support/>



VIERA (ビエラ)
使い方・お手入れなどのご相談窓口



フリーダイヤル

パナは キュウハチイチ

0120-878-981

受付時間
9:00~18:00 (年中無休)

■上記電話番号がご利用
いただけない場合 **06-6907-1187**

■FAX フリーダイヤル  **0120-878-236**

Help desk for foreign residents in Japan

Tokyo (03)3256-5444 Osaka (06)6645-8787

Open: 9:00 - 17:30 (closed on Saturdays/Sundays/national holidays)

- 掲載サイトおよび動画の視聴は無料ですが、通信料金はお客様のご負担となります。
(パケット定額サービスに未加入の場合、高額になる可能性があります)
- ご使用の回線(IP電話やひかり電話など)によっては、回線の混雑時に数分で切れる場合があります。
- 上記のURLはお使いの携帯電話等により、正しく表示されない場合があります。

【ご相談窓口におけるお客様の個人情報のお取り扱いについて】

パナソニック株式会社およびグループ関係会社は、お客様の個人情報をご相談対応や修理対応などに利用させていただき、ご相談内容は録音させていただきます。また、折り返し電話をさせていただくときのために発信番号を通知いただいております。なお、個人情報を適切に管理し、修理業務等を委託する場合や正当な理由がある場合を除き、第三者に開示・提供いたしません。個人情報に関するお問い合わせは、ご相談いただきました窓口にご連絡ください。

パナソニック株式会社 アプライアンス社

〒525-8520 滋賀県草津市野路東2丁目3番1-1号

© Panasonic Corporation 2020