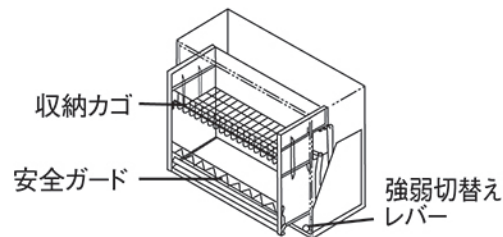


ご使用方法

各部の名称



収納カゴの昇降

- 扉を完全に開けてください。
- ハンドルを両手で持ち、まっすぐ垂直方向に、ゆっくりと昇降させてください。

※急激に操作すると収納物が落下し、ケガをしたり、衝撃音が発生したりする原因となります。

※横ゆれなどは、収納物の落下・機構部の破損の原因となります。



昇降操作力の調整

収納物の重さに応じて、昇降時の操作力を調整できます。下表に従って強弱切替えレバーの位置を決めてください。

※収納カゴが降りているときは切替えできません。必ず上昇させてから切替えをしてください。

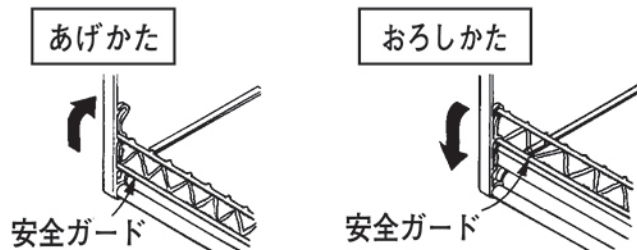
強弱切替えレバー

目安収納量	強弱切替えレバーの位置	
	左	右
少ない時 (0kg～5kg)		
中 (4kg～9kg)		
多い時 (10kg～15kg)		

※どちらか一方を「少」にする。

安全ガード

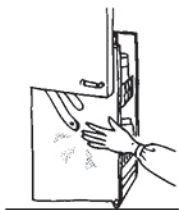
収納物の落下防止のため、昇降時には必ず安全ガードをあげてください。



お手入れ方法

注意

昇降時に駆動部に手を入れないでください。(表紙注意項目参照)



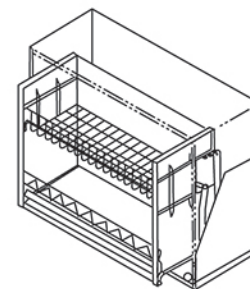
- 収納カゴを完全に降ろし、上昇しないように押えながら掃除をしてください。
- 本体の汚れは、台所用中性洗剤をぬるま湯でうすめて、スポンジに含ませて拭き取ってください。
※アルカリ系、酸性系の洗剤の使用は避けてください。
- 水拭きのあと、乾いた柔らかい布で拭いてください。

みがき粉、シンナー、ベンジンなどを使用しないでください。

表面が変色する場合があります。



ダウンインナーキャビネット



SH-6600
SH-6750
SH-6900

取扱説明書
据付工事説明書

工事店様へ：本書は取扱説明書と兼用になっています。据付け後はお客様にご使用方法を説明の上、必ず本書をお渡しください。

取扱説明書

警告

- 火気への投入は絶対にしないでください。
- 鋭利なもの、割れやすいもの、不安定なものを収納しないでください。
- 焼却すると、内蔵のオイルダンパーが爆発したり、有毒ガスを発生するおそれがあります。
- 収納物が落下し、ケガをするおそれがあります。

注意

- 許容積載量を守ってください。
- 収納カゴやハンドルにぶら下がらないでください。
- 落下して、ケガをするおそれがあります。
- 昇降時に駆動部に手を入れないでください。
- 指をはさみ、ケガをするおそれがあります。
- 収納物は、収納カゴ側板の高さ以内に納めてください。
- 収納カゴからはみだして落下するおそれがあります。
- 収納カゴを昇降させるときは、扉を完全に開けてください。
- カウンターの上にもものがないことを確認して収納カゴを降ろしてください。約40cm下がります。
- 収納カゴを昇降させたときに扉が急に開き、ケガをするおそれがあります。
- 収納カゴを昇降させたときに、ものに当たって収納物が落下し、ケガをするおそれがあります。
- 収納カゴを昇降させるときは、「安全ガード」をあげて、ゆっくり昇降させてください。
- 収納物が少ない状態で収納カゴから手を離すとカゴが上昇するので、注意してください。
- 収納カゴが変型・落下し、ケガをするおそれがあります。
- 収納物が落下したり、破損したりするおそれがあります。
- カゴが上昇したときにケガをするおそれがあります。

警告

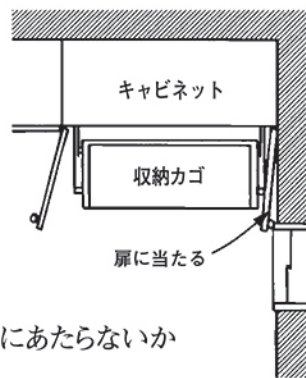
- 分解したり、修理・改造をしないでください。
 - 駆動部に指をはさまないようにしてください。
- 落下して、ケガをすることがあります。
- 指をはさむと、ケガをするおそれがあります。

注意

- 必ず指定のネジを使用してください。
- 急な昇降操作や、重量物を入れた状態での昇降操作はしないでください。
- 指定以外のネジを使用すると、ダウンインナーキャビネットが落下して、けがをすることがあります。
- 昇降機構部の故障の原因となります。
- 昇降機構部は必ずアーム部と本体を持ってください。
- ダウンインナーキャビネット、収納カゴの固定を確実に行ってください。
- アーム部のみを持って作業をすると指をはさみ、ケガをすることがあります。
- 固定を確実にしないと、落下してケガをすることがあります。

据付工事前の確認

- ダウンインナーキャビネットは指定のキャビネットに据付けてください。
 - ダウンインナーキャビネットを据付けるキャビネットが壁面に確実に固定されていることを確認してください。
 - 扉が十分開くことを確認してください。
- ※ダウンインナーキャビネットが組み込まれるキャビネットが壁面に隣接する場合、ドア枠・見切り材などの突起物に扉や取手が当たって、収納カゴの出し入れができないことがあります。
- アイレベル機器(吊戸棚の下に付ける機器)がある場合、底板の内側の取付け金具にあたらぬか確認してください。



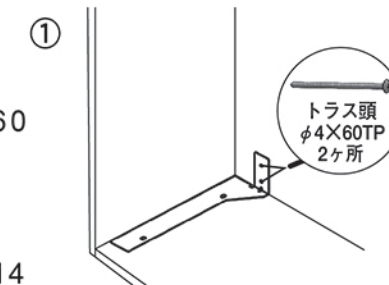
同梱部品

<p>昇降機構部</p>	<p>収納カゴ</p>	<p>昇降機構部取付け板 (左右各一枚)</p>	<p>昇降機構部取付け板 取付け用ネジ...14本</p> <p>TPネジ(皿頭φ4×14)</p>
<p>機構部取付け用ネジ ...8本</p> <p>ナベ小ネジ平ワッシャ付 M4×5</p>	<p>収納カゴ取付け用ネジ ...8本</p> <p>ナベ小ネジバネワッシャ付 M4×22 キャップ付</p>	<p>安全パーツ取付け板用ビス ...4本</p> <p>TPトラス頭φ4×60</p>	<p>安全パーツL/R ...1セット</p>

据付け工事

①安全パーツ取付け板の取付け

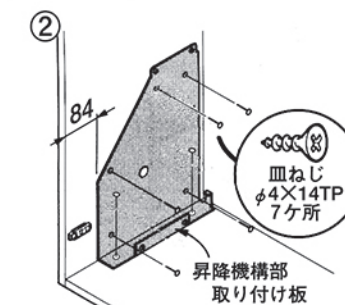
キャビネットの奥側あわせにて安全パーツを同梱のトラス頭φ4×60にて固定してください。(左右各2ヶ所)



②昇降機構部取付け板の取付け

安全パーツの上に昇降機構部取付け板を同梱のTPネジ皿頭φ4×14にて固定してください。
(左右各5ヶ所) + (底面左右2ヶ所)

(注意)奥行き寸法が335mm以上ある場合、前面から84mmの位置に昇降機構部を取付けてください。

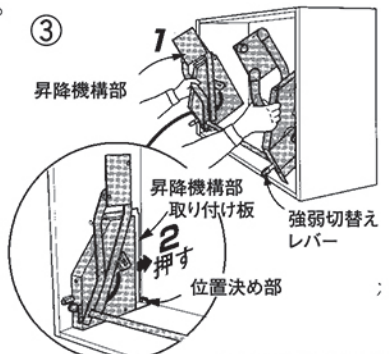
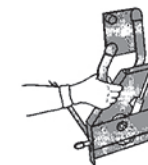


③昇降機構部の取付け

- 1 昇降機構部を斜めにしてキャビネット内に入れてください。
(強弱切替えレバーは左右ともに「多」に設定して取付けてください。)
- 2 昇降機取付け板の位置決め部に当たるまで押してください。

注意

昇降機構部は必ずアーム部と本体を持ってください。
(P.2 注意項目参照)

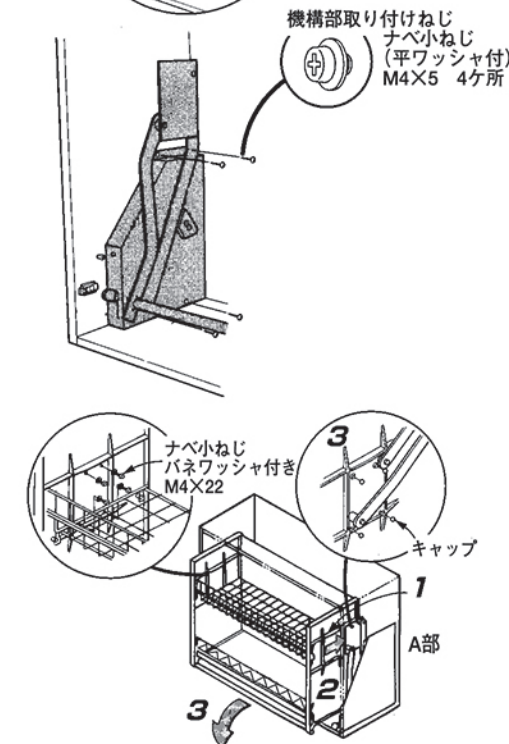


- 3 昇降機構部を同梱のナベ小ネジ(平ワッシャ付 M4×5)にて①で取付けた昇降機構部取付け板に固定してください。
(片側4ヶ所)

※左右同様に行ってください。

④収納カゴの取付け

- 1 収納カゴA部を金具上部にのせて、位置を合わせてください。
- 2 収納カゴを奥へ押し込み、内側から同梱のナベ小ネジ(バネワッシャ付 M4×22)にて固定してください。(8ヶ所)
- 3 収納カゴを降ろし、外側からネジに同梱のキャップを取付けてください。(8ヶ所)



据付け完了後、強弱切替えレバーは左右ともに「少」にしてお客様にお渡しください。

据付け工事後の確認

- 扉は確実にしまりますか。
- 収納カゴが傾いて昇降していませんか。
- 扉が確実に開いた位置でとまりますか。
- ネジのゆるみはありませんか。
- 収納カゴが背板に当たりませんか。
- ダウンインナーキャビネットの固定は確実にされていますか。