

施工説明書



梱包内容

レール・棚



- ・レール本体 : 2本
- ・レール補強板 : 1本
- ・支柱+足ゴム : 1本

- ・支柱固定用クリップ : 1個
- ・ブラケット付き机棚 : 1枚
- ・注意シール (3枚)
デスク壁面用 : 2枚
デスク裏面用 : 1枚
(現場貼付部品)

付属部品



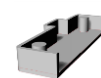
- ・ボードアンカー12mm用 : 8個
- ・ボードアンカー24mm用 : 3個
- ・専用赤ピン/黒ピン : 各1本
- ・ナベタッピンビスM4×12 : 1本
- ・トラスタッピンビスM4×35 : 10本
- ・ダンパービスM4×35 : 5本
- ・レール補強板取付ビスナット
M4×10mm 各2個



- ・脱落防止ストッパー : 2個



- ・レール端部キャップ : 左右各1個



- ・目隠し (木口) テープ : 2枚



施工手順

1 レールとレール補強板取付



①赤囲み部にレールとレール補強板をM4皿ネジとナットを使用し2か所固定する。

※レール補強板にM4皿ネジを入れる際、皿の頭の向きを間違えないようにしてください。

★壁面にレール補強板をつける際、ビスの皿頭が壁面と干渉します

※レール補強板は1枚しか付属していません。

収納用のレールには、負荷がかからない為、補強板を使用しません。

2 トグラーパーボードアンカー使用方法

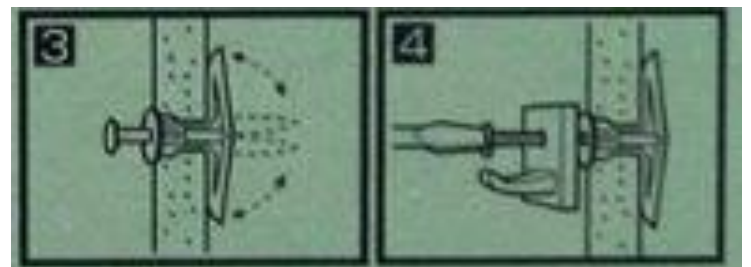
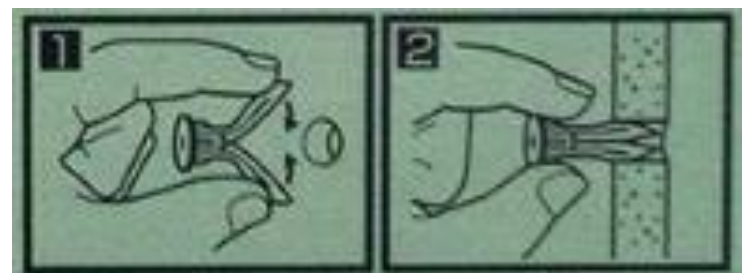
トグラーパーの使用方法

※界壁設置時は、24mm用トグラーパーボードアンカー (ピンは黒色) 使用ください

- (1) 8mmの下穴を開けアンカーの脚を折りたたみます。
- (2) そのまま壁の表面まで差込みます。入りにくい場合はハンマーで軽くたたいてください。
- (3) 付属の赤ピンを差し込んで脚を開きます。ハンマーで軽く叩きこみ赤ピンの段差位置にトグラーパーが入れば足が開いた状態です。

※壁厚が24mmの場合に限り24mm用トグラーパーアンカー使用ください

- (4) 赤ピンを外し、レールを添えて、ビスで固定してください。

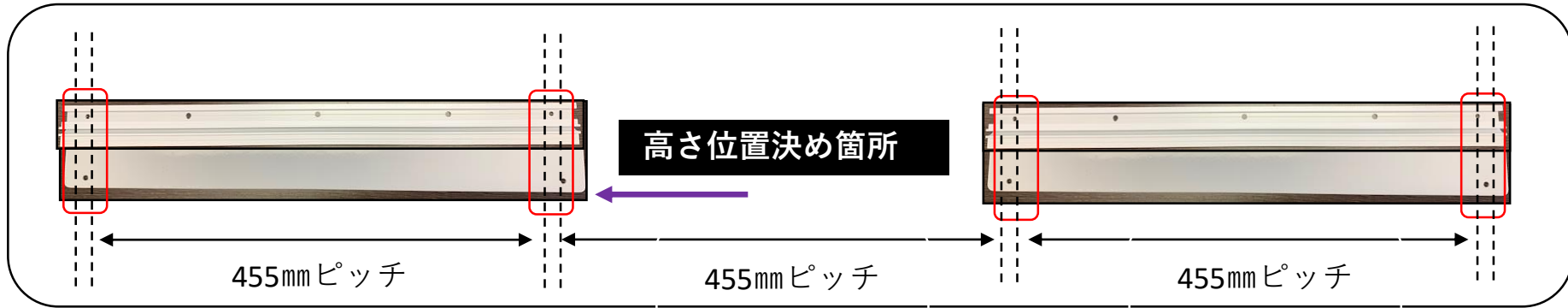


* 12mm用トグラーパー使用時の補足資料です

施工説明書

施工手順

3 レール施工方法・施工レイアウト



- (1) 床面より棚板背面フランジ高さ部分より710mmの位置を基準としてください。
 ※レール補強板の下部端面より670mm高さ（上図、紫色矢印参照） **※注意670mm以下の場合、取付不可！**
- (2) 高さの位置を合わせた後、下地の診断を行います。
- (3) 下地は下地チェッカーで触診確認の上、壁面に位置決めの上穴開けしてください

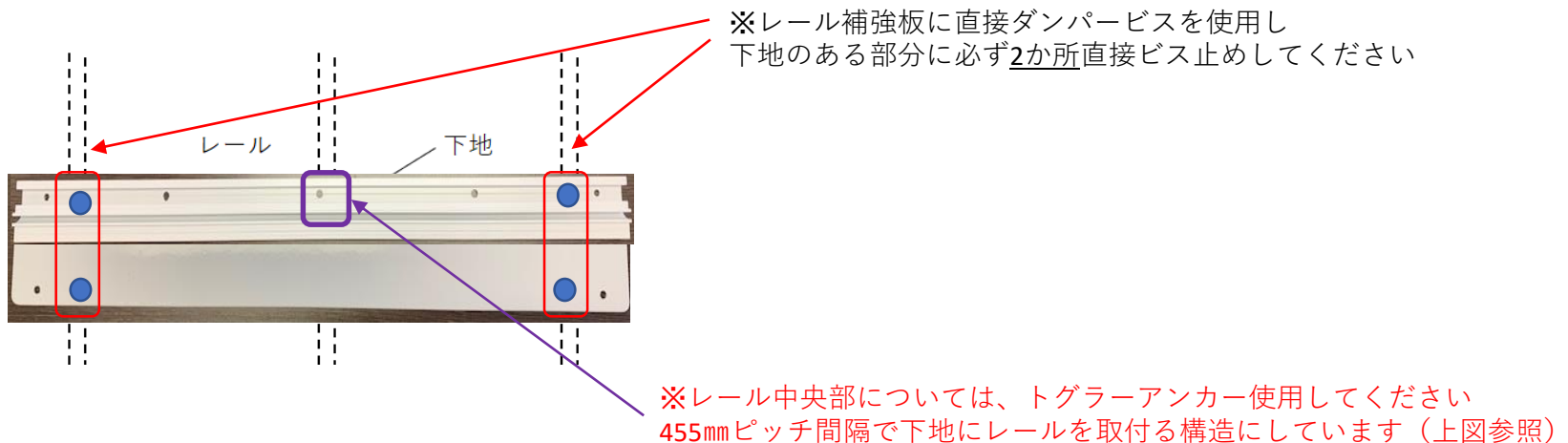
- ・下地に確実にビス打ち固定するように下地の位置をマーキングした後、下地に合わせ付属のビスを使用して固定してください（上図参照）
- ・レール中央部穴については付属のボードアンカー（トグラ）を使用し固定してください。レールは水平器などを使用し、水平を確保してください。
- ※レールのビス穴に下地がない場合、レールの上からダンパービスを下地に合わせレール本体から直接貫通させて下地に固定させてください。（下穴なしで貫通できます。）
 （レールに対し、下地に必ず2か所はビス止めをしてください） **※ダンパービスとの併用可**

【レール取付時にあたっての注意事項】

コンセント位置付近に設置する場合は、配線部に干渉しないように予め下地チェッカー（通電式）などで、診断の上、慎重に施工をお願いいたします。

※レールのビス穴に下地がない場合の施工方法

※付属のダンパービス（先端がドリル形状）使用ください。

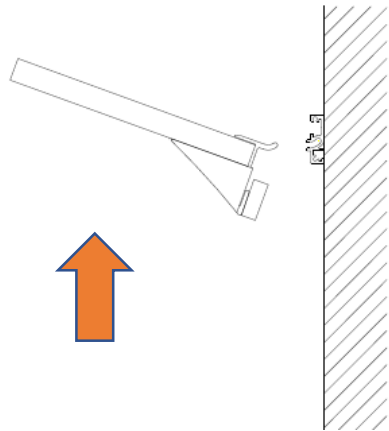


【注意】レール中央部の穴位置に下地がかかる場合、レール取付位置をずらしてください。下地ビス止めは必ず左右4か所にビス打ちしてください（ダンパービスとの併用可）

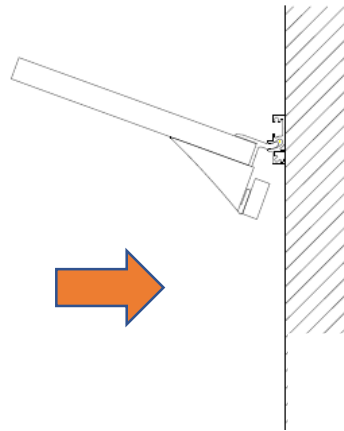
施工説明書

4 棚の取付

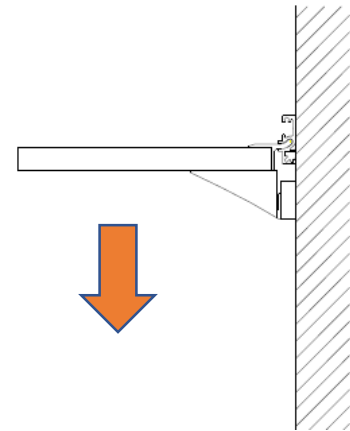
①上にあげる



②レールの溝に差し込む

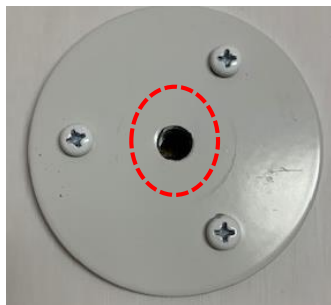


③下にさげる



5 支柱の取付

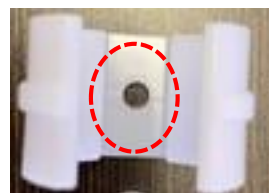
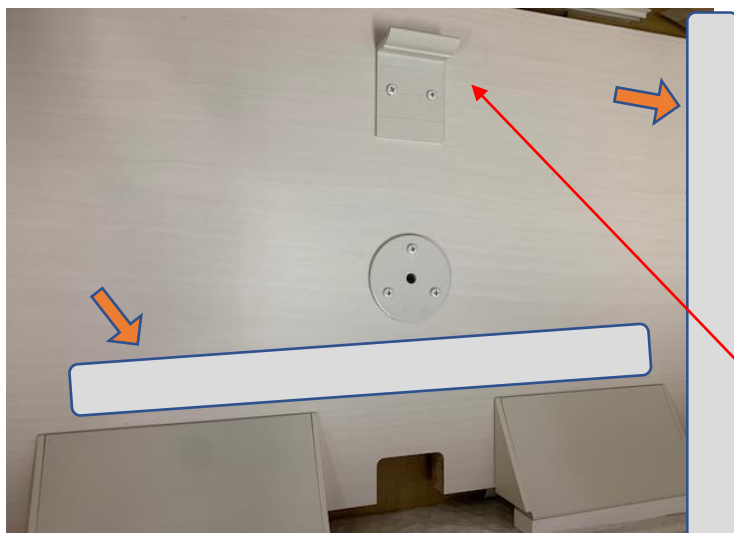
レールに机棚のブラケットを嵌めた後、デスク棚を少し持ち上げ丸いフランジのネジ穴に支柱を止まる所までしっかり締め付ける。



デスク背面フランジ穴 (M8)



6 支柱固定用クリップ取付【現場あわせ作業】



M4×12mmナベタッピンネジ使用し
デスク棚裏面に固定する。
(1か所) ※取付箇所：任意

※レールにひっかける位置に支柱固定用クリップを
つけないでください。
レールと干渉し支柱が固定出来なくなります。

【支柱固定用クリップ取付にあたっての注意事項】

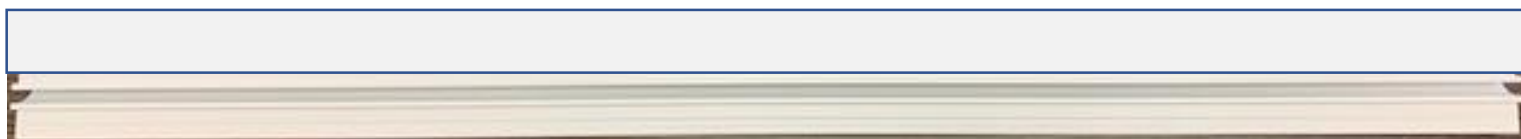
支柱固定用クリップについては、デスク施工前にクリップの取付位置を
決定の上、現場あわせにて支柱固定用クリップの取付をお願いいたします。

施工説明書

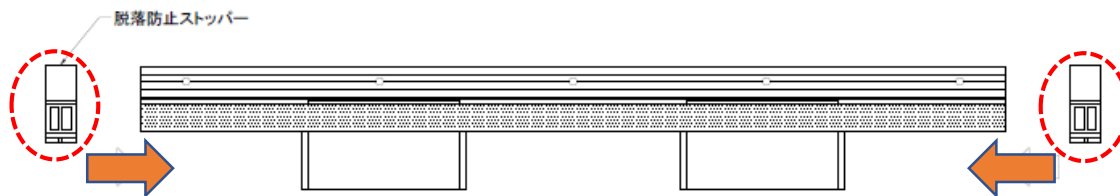
7 木口テープ取付



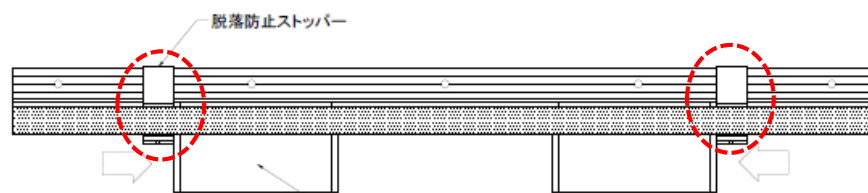
付属の木口テープの剥離紙を剥がしレールの平な部分に貼りつけてください。



8 脱落防止ストッパーの取付

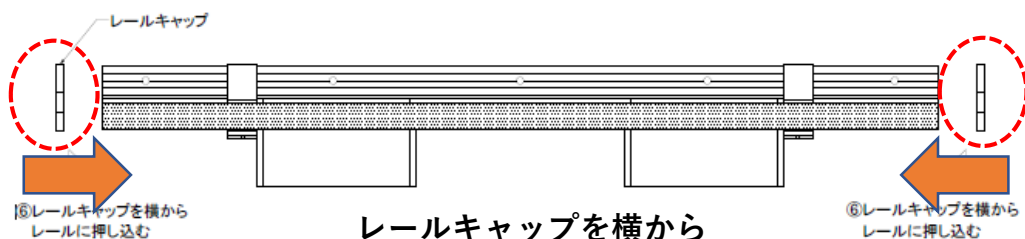


脱落防止ストッパーを横からスライドさせて棚板に左右差し込む



脱落防止ストッパーをブラケットに当たるところまで差し込む

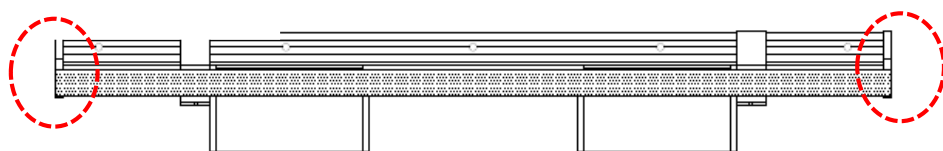
9 レール端部キャップの取付



⑤レールキャップを横からレールに押し込む

レールキャップを横からレールに左右押し込む

⑥レールキャップを横からレールに押し込む



完成

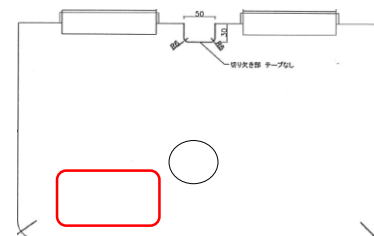
10 ラベルの取付 (3か所)

棚板側面部2か所に注意・禁止シールを貼る

注意 耐荷重は 30kg まで ※デスク使用時は、必ず付属のネジ付き支柱をデスク棚の裏面のネジ穴にしっかり取付後、ご使用ください。



棚板裏面1か所に取り扱いシールを貼る



【お問い合わせ先】

昭和有機株式会社

〒104-0032 東京都中央区八丁堀1-9-8

TEL:03-6866-0375